



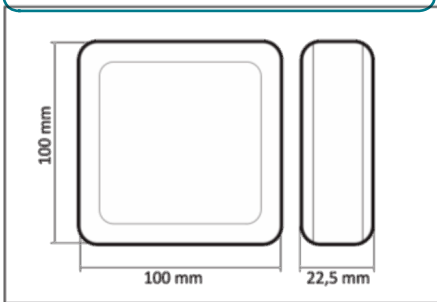
# Sensore ambientale movimento / presenza, temperatura e luminosità con interfaccia ModBUS

## KET-TLP-110

### Applicazioni

### Versioni

KET-AIR-210



- Perfetta integrazione in sistemi BMS / BEMS
- Alimentazione a 12 VDC
- Ingresso per contatto pulito
- Adatto al montaggio a muro o a soffitto

**KET-TLP-110** è un sensore ambientale in grado di rilevare il movimento di persone in un raggio di circa 3-4 metri.

Il **doppio sensore di luce** incorporato consente di limitare l'accensione di luci solo sotto ad una determinata soglia di illuminazione impostabile da remoto. Il sensore di temperatura completa le caratteristiche del dispositivo.

L'interfaccia **ModBUS** consente il collegamento del KET-TLP-110 a sistemi **SCADA**, logiche programmabili e sistemi di monitoraggio standard.

L'ingresso per contatto pulito può essere utilizzato per il collegamento di contatti porta / finestra, sensori PIR o pulsanti di comando.

Progettata per integrarsi con facilità in sistemi di supervisione e gestione dell'energia (BMS / BEMS).

### Caratteristiche tecniche

Specifiche generali	<b>Grado di Protezione:</b> IP40 <b>Temperatura Operativa:</b> -10 ÷ +60 °C <b>Temperatura di Immagazzinamento :</b> -15 ÷ +60 °C <b>Umidità Relativa:</b> MAX 80% senza condensa
Contenitore	<b>Dimensioni:</b> 100 x 100 x 22.5 mm (L x A x P) <b>Fissaggio:</b> A muro con supporto in dotazione <b>Materiale:</b> ABS, autoestinguente: UL 94 V-0
Alimentazione	<b>Tensione di Alimentazione:</b> 5 ÷ 12 VDC <b>Tipologia Connettori:</b> Morsetti a molla estraibili
Interfaccia rs485	<b>Protocolli Supportati:</b> ModBUS RTU Slave <b>Velocità di Comunicazione:</b> 9.6, 19.2, 38.4 o 57.6 Kpbs <b>Tipologia Connettori:</b> Morsetti a molla estraibili
Ingressi digitali	<b>Canali:</b> 1 per contatto pulito con tempo di rilevazione alla variazione contatto di circa 50ms.
Funzionalità'	<b>Aggiornamento Firmware:</b> Tramite connettore USB C <b>Supporto ambienti pubblici:</b> supporto antirimozione, blocco tastiera
Sensore di temperatura	<b>Tipo di Sensore:</b> NTC o digitale (solo versione .TH) <b>Intervallo di Misura:</b> -40 ÷ +123.8°C <b>Precisione:</b> ±0.4 ÷ 25 °C <b>Ripetibilità:</b> ±0.1 °C <b>Risoluzione:</b> ±0.01 °C
Sensore di umidità	<b>Versione:</b> Solo versione .TH <b>Intervallo di Misura:</b> 0 ÷ 100%RH <b>Precisione:</b> ±3%RH da 20 a 80%RH <b>Ripetibilità:</b> ±0.1%RH <b>Risoluzione:</b> ±0.03%RH <b>Isteresi:</b> ±1%RH <b>Stabilità Lungo Periodo:</b> <0.5%RH/anno
Sensore di luce	<b>Numero di sensori:</b> 2, uno frontale e uno superiore <b>Intervallo di Misura:</b> 10 ÷ 1000 Lux <b>Curva di Risposta:</b> Simile a quella dell'occhio umano
Sensore di movimento	<b>Campo di Misura:</b> Fino a 4 m; Consigliato 0 ÷ 3.5 m <b>Angolo di Visualizzazione:</b> <=100° di angolo del cono, distanza <=4m