



Prolunga industriale 63 A con Power Meter trifase ModBUS

- Power Meter Integrato
- Supporta carichi fino a 63 A
- Lunghezza prolunga di 3 m
- Uscita RS485 ModBUS

KET-RKE-063 è una prolunga di tipo industriale completa di **misuratore di corrente trifase** che supporta carichi fino a 63 A.

È dotato di un'uscita RS485, dalla quale si può interconnettere in daisy-chain ad altre prolunghie serie KET-RKE (con cavetto accessorio KET-RKY-101) e al Rack Monitor KET-RKS / KET-RKM (con cavetto accessorio KET-RKY-100).

La prolunga ha una lunghezza complessiva di 3 m ed ha un connettore pentapolare (3 fasi, neutro, terra) da 400 VAC @ 63 A.

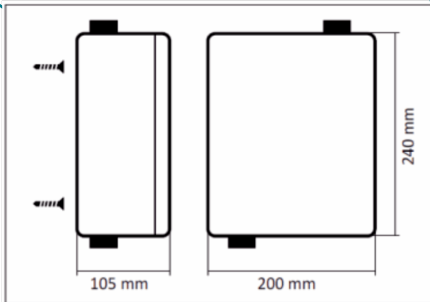
KET-RKE-063

Applicazioni

Versioni

KET-RKE-063.P32S32

KET-RKE-032



LE SPECIFICHE TECNICHE E LE IMMAGINI RIPORTATE IN QUESTA SCHEDA TECNICA SONO SOGGETTE A VARIAZIONI E AGGIORNAMENTI

CO
 DIC
 E
 G
 R
 A
 D
 O
 D
 I
 P
 R
 O
 T
 E
 Z
 I
 O
 N
 E
 T
 E
 M
 P
 E
 R
 A
 T
 U
 R
 A
 D
 I
 M
 M
 A
 G
 Z
 I
 N
 A
 M
 E
 N
 T
 O
 U
 M
 I
 D
 I
 T
 A
 R
 E
 L
 A
 T
 I
 V
 A
 D
 I
 M
 E
 N
 S
 I
 O
 N
 I
 F
 I
 S
 A
 G
 G
 I
 O
 M
 O
 D
 U
 L
 I
 D
 I
 N
 R
 I
 C
 H
 I
 E
 S
 T
 I
 T
 I
 P
 O
 Q
 U
 A
 D
 R
 O
 E
 L
 E
 T
 T
 R
 I
 C
 O
 M
 A
 T
 E
 R
 I
 A
 L
 E
 T
 E
 N
 S
 I
 O
 N
 E
 D
 I
 A
 L
 I
 M
 E
 N
 T
 A
 Z
 I
 O
 N
 E
 C
 O
 N
 S
 U
 M
 O
 T
 I
 P
 O
 L
 O
 G
 I
 A
 C
 C
 O
 N
 N
 E
 T
 T
 O
 R
 I
 I
 N
 S
 E
 R
 Z
 I
 O
 N
 E
 C
 O
 L
 L
 E
 G
 A
 M
 E
 N
 T
 O
 C
 O
 R
 R
 E
 N
 T
 E
 M
 A
 S
 S
 I
 M
 A
 N
 O
 M
 I
 N
 A
 L
 E
 A
 C
 C
 U
 R
 A
 T
 E
 Z
 Z
 A
 C
 O
 N
 N
 E
 S
 I
 O
 N
 I
 P
 R
 O
 T
 E
 Z
 I
 O
 N
 E
 S
 D
 C
 O
 N
 F
 I
 G
 U
 R
 A
 Z
 I
 O
 N
 E
 P
 R
 O
 T
 E
 Z
 I
 O
 N
 E
 S
 P
 O
 R
 T
 A
 T
 I
 V
 E
 V
 E
 L
 O
 C
 I
 T
 A
 D
 I
 C
 O
 M
 U
 N
 I
 C
 A
 Z
 I
 O
 N
 E
 I
 N
 G
 R
 E
 S
 S
 I
 T
 E
 N
 S
 I
 O
 N
 E
 I
 S
 O
 L
 A
 M
 E
 N
 T
 O
 A
 P
 P
 R
 O
 V
 A
 Z
 I
 O
 N
 I
 S
 I
 C
 U
 R
 E
 Z
 Z
 A
 M
 E
 T
 R
 O
 L
 O
 G
 I
 A
 C
 O
 R
 R
 E
 N
 T
 E
 D
 I
 A
 V
 V
 I
 C

KE
 T-
 PM
 T-
 22
 1
 F
 r
 o
 n
 t
 a
 l
 i
 n
 o
 :
 I
 P
 5
 0
 ;
 M
 o
 r
 s
 e
 t
 t
 i
 :
 I
 P
 2
 0
 -
 2
 5
 ÷
 +
 5
 5
 °
 C
 -
 3
 0
 ÷
 +
 7
 0
 °
 C
 M
 A
 X
 9
 0
 %
 s
 e
 n
 z
 a
 c
 o
 n
 d
 e
 n
 s
 a
 7
 1
 .
 6
 x
 9
 0
 x
 6
 6
 .
 3
 m
 m
 (L
 x
 A
 x
 P
)
 A
 b
 b
 a
 r
 r
 a
 D
 I
 N
 4
 m
 o
 d
 u
 l
 i
 d
 i
 D
 I
 N
 I
 n
 d
 u
 s
 t
 r
 i
 a
 l
 e
 o
 c
 c
 e
 n
 t
 r
 a
 l
 i
 n
 o
 4
 m
 o
 d
 u
 l
 i
 d
 i
 D
 I
 N
 A
 u
 t
 o
 a
 l
 i
 m
 e
 n
 t
 a
 z
 i
 o
 n
 e
 ,
 2
 3
 0
 V
 A
 C
 V
 L
 -
 N
 e
 4
 0
 0
 N
 o
 r
 y
 l
 ,
 P
 A
 6
 6
 ,
 A
 u
 t
 o
 e
 s
 t
 i
 n
 g
 u
 e
 n
 t
 e
 :
 U
 L
 I
 n
 s
 e
 r
 z
 i
 o
 n
 e
 d
 i
 r
 e
 t
 t
 a
 I
 m
 a
 x
 :
 6
 5
 A
 ±
 0
 .
 5
 R
 D
 G
 A
 v
 i
 t
 e
 4
 k
 V
 J
 o
 y
 s
 t
 i
 c
 k
 f
 r
 o
 n
 t
 a
 l
 e
 M
 o
 d
 B
 U
 S
 R
 T
 U
 4
 .
 6
 /
 9
 .
 6
 K
 b
 p
 s
 4
 0
 0
 0
 V
 R
 M
 S
 3
 x
 2
 3
 0
 V
 L
 N
 6
 5
 A
 @
 5
 0
 H
 z
 C
 E
 ,
 c
 u
 l
 u
 s
 l
 i
 s
 t
 e
 d
 E
 N
 6
 2
 0
 5
 3
 -
 2
 1
 ,
 E
 N
 6
 2
 0
 5
 3
 -
 2
 3
 ,
 E
 N
 5
 0
 4
 7
 0

<p>CO DIC E</p> <p>GRADODIPROTEZIONE</p> <p>TEMPERATURAOPERATIVA</p> <p>TEMPERATURADIMAGAZZINAMENTO</p> <p>UMIDITÀRELATIVA</p> <p>DIMENSIONI</p> <p>FISSAGGIO</p> <p>MODULIDIRICHIESTI</p> <p>TIPOQUADROELETRICO</p> <p>MATERIALE</p> <p>TENSIONEDIALIMENTAZIONE</p> <p>CONSUMO</p> <p>TIPOLOGIACONNETTORI</p> <p>INSERZIONE</p> <p>COLLEGAMENTO</p> <p>CORRENTEMASSIMANOMINALE</p> <p>ACCURATEZZA</p> <p>CONNESSIONI</p> <p>PROTEZIONEESD</p> <p>CONFIGURAZIONE</p> <p>PROTOCOLLISUPPORTATI</p> <p>VELOCITÀDICOMUNICAZIONE</p> <p>ISOLAMENTO</p> <p>INGRESSITENSIONE</p> <p>INGRESSICORRENTE</p> <p>APPROVAZIONI</p> <p>SICUREZZA</p> <p>METROLOGIA</p>	<p>9 V</p> <p>4 A</p> <p>V C</p> <p>- O</p> <p>V L</p> <p>- L</p> <p>(</p> <p>5</p> <p>0</p> <p>H</p> <p>Z</p> <p>)</p>	<p>-</p> <p>3</p>
--	---	-------------------

Caratteristiche tecniche	
Specifiche generali	<p>Grado di Protezione: Contenitore: IP56; Connettore: IP67</p> <p>Temperatura Operativa: -25 ÷ +55 °C</p> <p>Temperatura di Immagazzinamento : -30 ÷ +70 °C</p> <p>Umidità Relativa: MAX 95% senza condensa</p>
Contenitore	<p>Dimensioni: 240 x 200 x 105 mm (L x A x P)</p> <p>Fissaggio: A muro</p> <p>Materiale: Termoplastica</p>
Alimentazione	<p>Tensione di Alimentazione: 400 VAC @ 63 A (45-65 Hz)</p> <p>Consumo: < 10 VA (singola fase)</p> <p>Tipologia Connettori: Prolunga di tipo industriale di 3 m (5 x 16 mm²) con connettori 5 poli (3 fasi, neutro e terra)</p>
Interfaccia rs485	<p>Protocolli Supportati: ModBUS RTU</p> <p>Velocità di Comunicazione: 1200 ÷ 38400 bps</p> <p>Isolamento: Classe II</p> <p>Tipologia Connettori: 1 RJ45 per connessione con altre prolungh e 1 RJ45 per connessione al rack</p>
Ingresso corrente e tensione	<p>Ingressi Tensione: 400 VAC</p> <p>Ingressi Corrente: 63 A @ 45-65 Hz</p>
Certificazioni	<p>Approvazioni: CE</p> <p>Metrologia: EN62053-21</p>