



Sensore di corrente apribile ad effetto Hall con range di misura 200 A

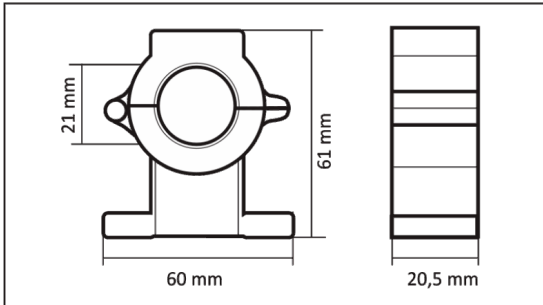
- Struttura ad anello aperto
- Facile da installare
- Range di misura 200 A
- Alta precisione e buona linearità

KET-SHA-020.21

Applicazioni

Monitoraggio dei consumi

Il **KET-SHA-020.21** fa parte di una serie di **sensori di corrente di Hall** ad anello aperto di recente sviluppo che possono essere utilizzati per il rilevamento di segnali di corrente DC, AC, anche ad alta frequenza, impulsive e per correnti irregolari. Isolato sul primario e sul secondario **garantisce la massima sicurezza elettrica**. Dotato di cavo di connessione di lunghezza 2 m, con connettore RJ12, tramite il quale viene fornita l'alimentazione a partire da un'unica tensione esterna continua e stabilizzata.



Caratteristiche tecniche

Specifiche generali	Temperatura Operativa: -25 ÷ +80 °C Temperatura di Immagazzinamento: -40 ÷ +85 °C
Contenitore	Dimensioni: 60 x 61 x 20,5 mm (L x A x P) Diametro Cavo: Max 21 mm Materiale: Autoestinguento: UL 94 V-0
Alimentazione	Tensione di Alimentazione: +5 (±1%)VDC Consumo: <=15 mA Tipologia Connettori: RJ12 (6P4C)
Sensore di corrente	Tipo di Sensore: Sensore apribile ad effetto Hall Range di Corrente: ±200 A Uscita Tensione: 1,5 ÷ 3,5 V Resistenza Interna: >=10 kOhm Precisione: <=2 .0% (T=25°C VC=±15V) Linearità: <=2 .0% (T=25°C) Hi Pot Test: 3.0 kV/Min
Certificazioni	Conformità alle Norme: RoHS Conforme